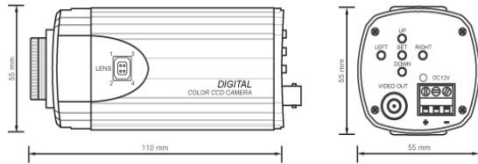


●基本カメラ概要

Standard Color Camera

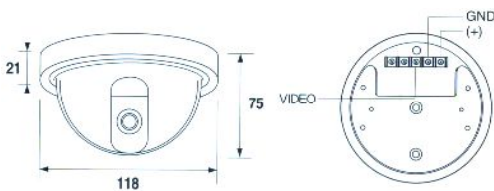


- 1/3" SONY Super HAD CCD (270K Pixel)
- Flickerless
- Motion Detection (64 Area)
- 0.1 LUX at F1.2
- Power DC12V
- Controlled by OSD Menu
- 420 TV Lines(Color)



	SVC-100	
仕様	NTSC	PAL
撮像素子	1/3" Super HAD IT CCD(Sony Full Kit tip)	
撮像方式	NTSC	
有効画素数	(H)510X(V)492	(H)500X(V)582
Scanning System	420 Lines	
Sync System	Internal Synchronization	
水平解像度	330 TV Line	480 TV Line
映像出力信号	1Vp-p 75 Ω, Negative	
S/N 比	45dB以上 (AGC OFF)	
ガンマ補正	0.45	
ホワイトバランス	Auto White Balance(AWB)	
B.L.C	Back Light Compensation(Auto)	
最低被写体照度	0.1Lux (F:1.2)	
電子シャッター	1/60~1/120,000 Sec	1/60~1/100,000 Sec
レンズマウント	C/CS マウント	
レンズコントロール	ビデオ / DC アイリス	
電源電圧,消費電流	12V ± 10% DC, 220mA	
動作温度	-10°C ~ + 50°C, RH 90% Max	
ハウジング	アルミニウム	
外形寸法	(W)55X(H)55X(D)110	

Standard DOME Color Camera



	DN-100N	DH-100N
画素数	27万画素	41万画素
撮像素子	1/3" HAD IT CCD(Sony Full Kit tip)	
撮像方式	NTSC	
有効画素数	(H)510X(V)492	(H)768X(V)494
Scanning System	525 Lines	
Sync System	Internal Synchronization	
水平解像度	330 TV Line	480 TV Line
映像出力信号	1Vp-p 75 Ω, Negative	
S/N 比	48dB以上 (AGC OFF)	
ガンマ補正	0.45	
ホワイトバランス	Back Light Compensation (Auto)	
B.L.C	Auto White Balance (AWB)	
最低被写体照度	0.5Lux (Color), F : 1.2	
レンズ	3.6mm fixed Lens @F2.0	
電子シャッター	1/60~1/100,000 Sec	
電源電圧,消費電流	12V ± 10% DC, 220mA	
動作温度	-10°C ~ + 50°C, RH 95% Max	
重量	310g	
外形寸法	(W)φ118X(H)75	

Almosys

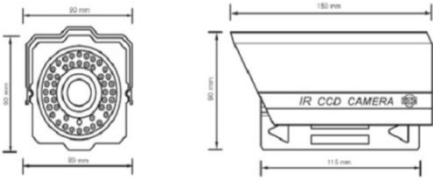
Japan Company

アモシスジャパン株式会社

●基本カメラ概要

Infrared Camera with Housing

(ハウジング付き赤外線カメラ)



		KCIR-1045V	
撮像方式		NTSC	PAL
Scanning System		525 Lines 2:1 Interlace	625 Lines 2:1 Interlace
Scanning Frequency		H:15.734KHz / V:59.94Hz	H:15.625KHz / V:50Hz
有効画素数		510(H) x 492(V)	500(H) x 582(V)
		about 380K Pixels	about 440K Pixels
水平解像度		420(H) TV Lines	
撮像装置		1/3" Sony Super HAD CCD	
電子シャッター		1/60 ~ 120,000	1/50 ~ 100,000
最低被写体照度		0.1 Lux (with CDS sensor on 0.00 Lux)	
S/N 比		More than 45dB	
ホワイトバランス		Automatic White Balance	
ガンマ補正		0.45	
映像出力		VBS 1.0Vp-p Composite 75Ω	
Sync. System		Internal Only	
レンズマウント		DC Auto Iris Varifocal Lens (4mm~9mm)	
電源		DC12V	
防水性		Water proof	
外形寸法		80(W) x 90(H) x 115(D)mm	

Infrared Camera with Housing

(ハウジング付き赤外線カメラ)



		WGIF-650H	
画素数		41万画素	
撮像方式		NTSC	PAL
Scanning System		2:1 Interlace	
Scanning Frequency		H:15.734KHz / V:59.94Hz	H:15.625KHz / V:50Hz
IR LED		80 Unit of IR LEDs, 850nm (20,000hrs)	
赤外線投影距離		Indoor 70M, Outdoor 50M	
水平解像度		560 TV Lines (Color) / 580 TV Lines (B/W)	
撮像装置		1/3" Sony Super HAD CCD	
電子シャッター		1/60 ~ 100,000	1/50 ~ 100,000
最低被写体照度		0.1 Lux (with CDS sensor on 0.00 Lux)	
S/N 比		More than 50dB	
ホワイトバランス		Automatic White Balance	
ガンマ補正		0.45	
映像出力		VBS 1.0Vp-p Composite 75Ω	
Sync. System		Internal Only	
レンズマウント		6-50mm DC Iris Lens	
電源		DC 12V / 1.2A (Max, LED ON)	
防水性		Weatherproof	
動作温度		-20°C ~ + 60°C, RH 95% Max	

●HD-SDI(Serial Digital Interface)基本カメラ概要

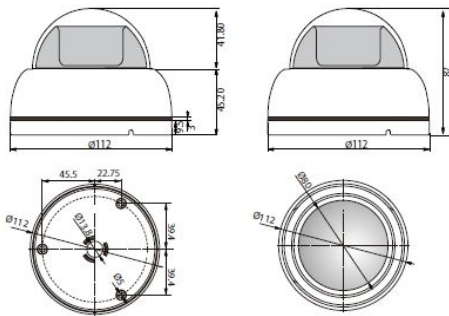
Mega Pixel HD-SDI Day & Night DOME Camera



Mega Pixel HD-SDI
Day & Night Dome Camera

DIMENSIONS

unit : mm



	AMHD-SDI1080D
画素数	210万画素 2.1MegaPixel
撮像素子	1/2.9 SONY 2.1Mega CMOS Sensor
撮像方式	NTSC
有効画素数	Digital (H)1984X(V)1225、2.43Megapixel
Scanning System	Progressive
Sync System	Internal Synchronization
水平解像度	1000 TV Line
映像出力信号	HD-SDI(SMPTE274M)/NTSC
S/N 比	50dB以上 (AGC OFF)
Cable	5C-2V 120m(MAX)
ホワイトバランス	ATW/AWC
B.L.C	BLC・DWDR・HSBLC
最低被写体照度	0.01Lux
レンズ	2.8~12mm V/Focal Lens
電源電圧,消費電流	12V DC, 350mA
動作温度	-20°C ~ + 60°C, RH 80% Max
重量	380g
外形寸法	(W)φ111X(H)90

Almosys
Japan Company